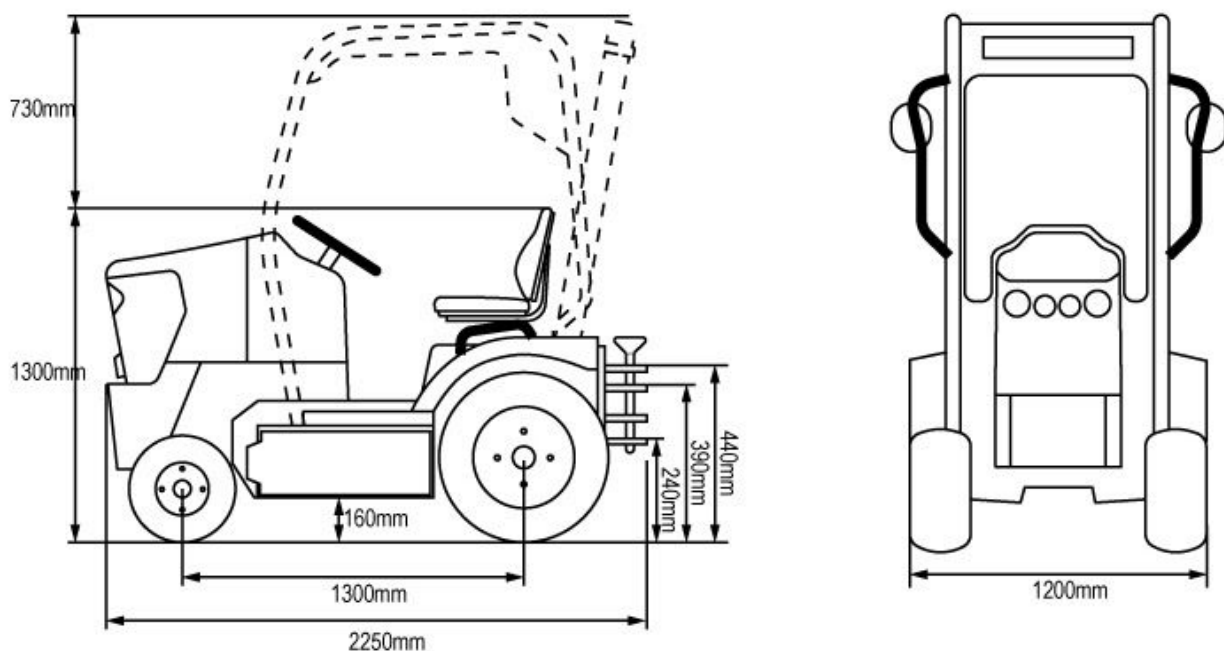




Trator rebocador elétrico

Modelo: **1272**

Capacidade: **18000 kg**

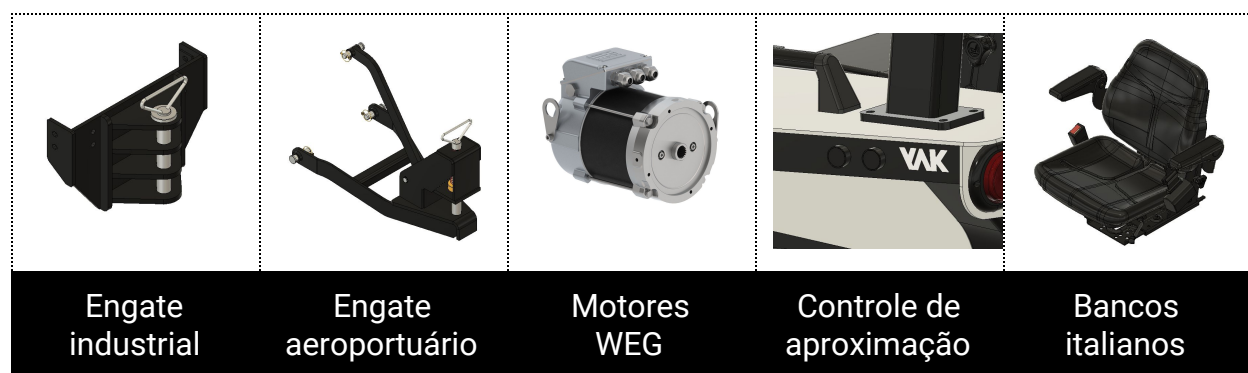


Fabricado no Brasil com as melhores tecnologias do mercado

Bateria livre de manutenção e com vida útil de até 10 anos

Carregamento rápido

Maior autonomia



Ficha técnica

Características	Tração	Elétrica	
	Modo de operação	Dirigido	
	Capacidade de carga	18	T
	Força de tração	12000N	N
	Distância entre eixos	1300	mm
	Peso	1500	Kg
Pneus	Tipo de pneu	Pneumático / Maciço	
	Pneu dianteiro	500-8	
	Pneu traseiro	27x10x12	
Dimensões	Raio de giro	2,5	M
	Altura do solo	160	mm
Performance	Velocidade máxima	18	Km/h
	Força de tração máxima	16000N	N
	Força de tração nominal	12000N	N
	Sistema de freio	Hidráulico traseiro + elétrico regenerativo	
	Motor S2 60 min.	12	kW
Bateria	Tensão de bateria	72	V
	Capacidade da bateria	11,5	kWh
	Carga completa (carregador 4850)	4 / 8	h
Outros	Tipo de direção	Elétrica	