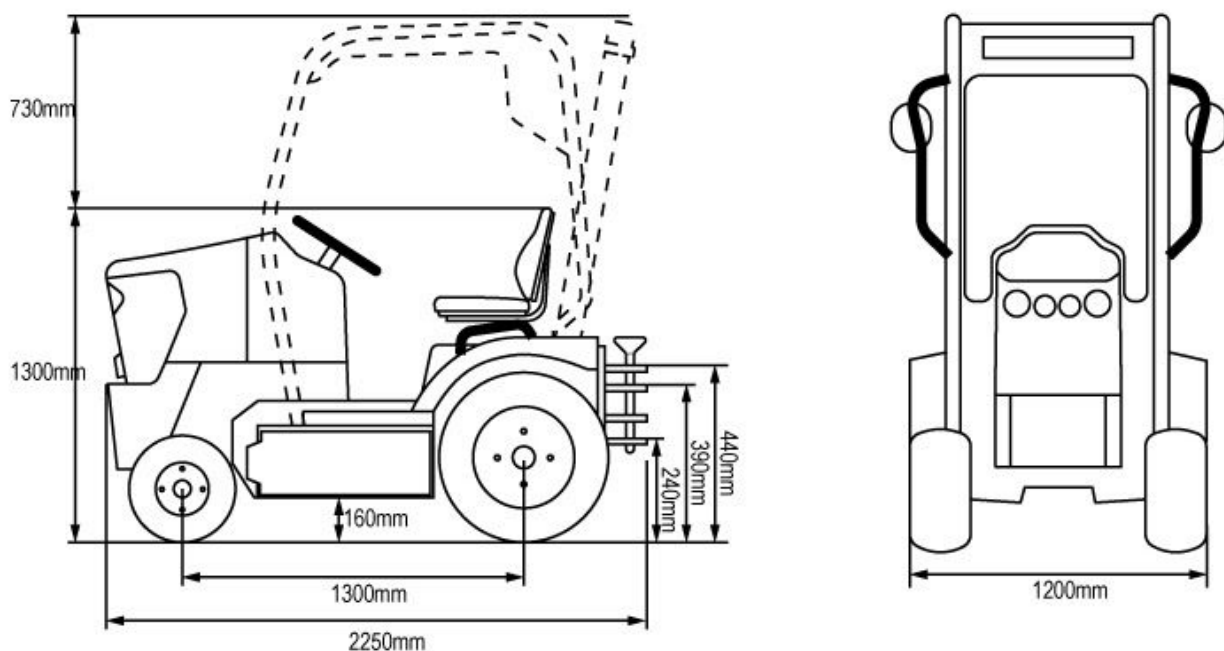




**Trator rebocador elétrico**

Modelo: **548**

Capacidade: **5000 kg**

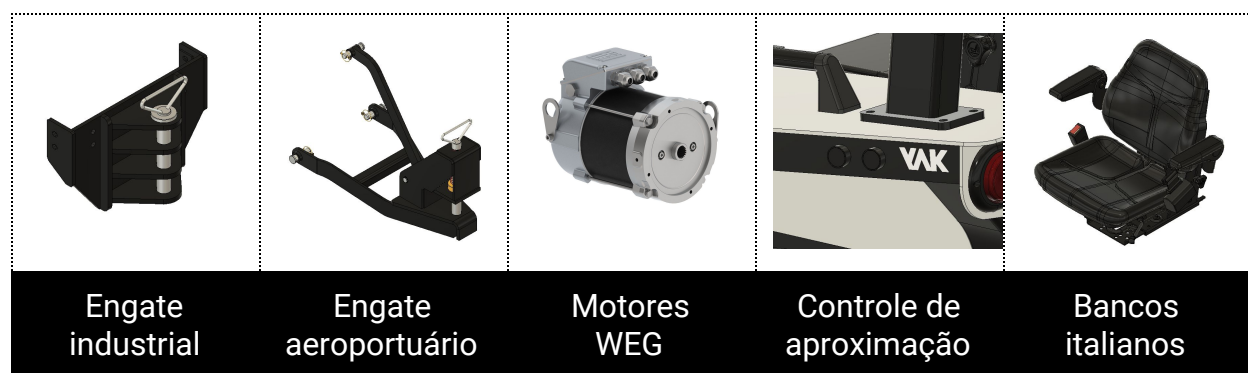


## Fabricado no Brasil com as melhores tecnologias do mercado

Bateria livre de manutenção e com vida útil de até 10 anos

Carregamento rápido

Maior autonomia



# Ficha técnica

<b>Características</b>	Tração	Elétrica	
	Modo de operação	Dirigido	
	Capacidade de carga	5	T
	Força de tração	3000N	N
	Distância entre eixos	1300	mm
	Peso	1050	Kg
<b>Pneus</b>	Tipo de pneu	Pneumático	
	Pneu dianteiro	500-8	
	Pneu traseiro	700-12	
<b>Dimensões</b>	Raio de giro	2,5	M
	Altura do solo	160	mm
<b>Performance</b>	Velocidade máxima	18	Km/h
	Força de tração máxima	6000N	N
	Força de tração nominal	3000N	N
	Sistema de freio	Hidráulico traseiro + elétrico regenerativo	
	Motor S2 60 min.	4,5	kW
<b>Bateria</b>	Tensão de bateria	48	V
	Capacidade da bateria	8,6	kWh
	Carga completa (carregador 4850)	3,6 / 5,6	h
<b>Outros</b>	Tipo de direção	Elétrica	