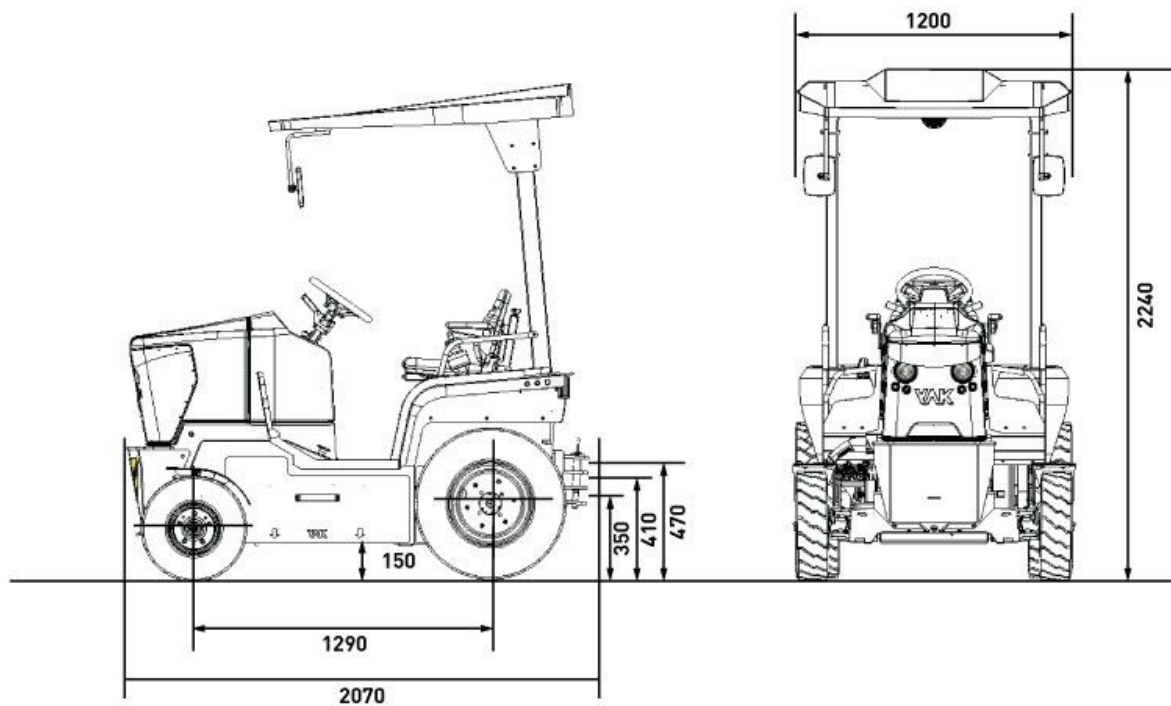




Trator rebocador elétrico

Modelo: **548**

Capacidade: **5000 kg**

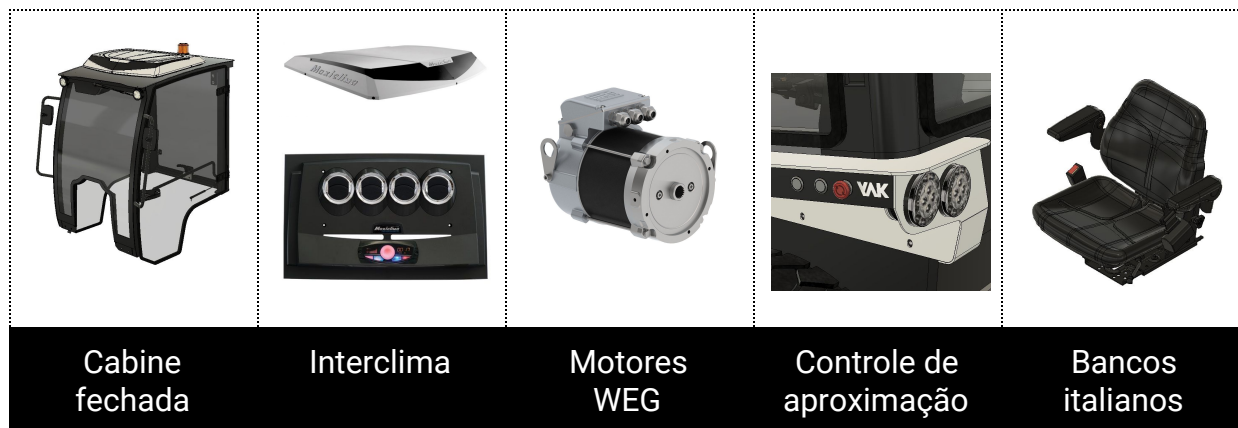


Fabricado no Brasil com as melhores tecnologias do mercado

Bateria livre de manutenção e com vida útil de até 8 anos

Maior autonomia

Telemetria própria YAK



Ficha técnica

Características	Tração	Elétrica	
	Modo de operação	Dirigido	
	Capacidade de carga	5	T
	Força de tração	3000	N
	Distância entre eixos	1290	mm
	Peso	1050	Kg
Pneus	Tipo de pneu	Pneumático	
	Pneu dianteiro	500-8	
	Pneu traseiro	700-12	
Dimensões	Raio de giro	2	M
	Altura do solo	160	mm
Performance	Velocidade máxima	18	Km/h
	Força de tração máxima	6000	N
	Força de tração nominal	3000	N
	Sistema de freio	Hidráulico traseiro + elétrico regenerativo	
	Motor S2 60 min.	5,7 - 11,5	kW/h
Bateria	Tensão de bateria	48	V
	Capacidade da bateria	8,6	kWh
	Carga completa (carregador 4850)	3,6 / 5,6	h
Outros	Tipo de direção	Elétrica	